

Vejledningen beskriver montering af min. 12 mm Masterboard® kalciumsilikat som 2 lags vægbeklædningsplader i vådrum, iht. SBI-anvisning 252, 1.st udgave 2015.

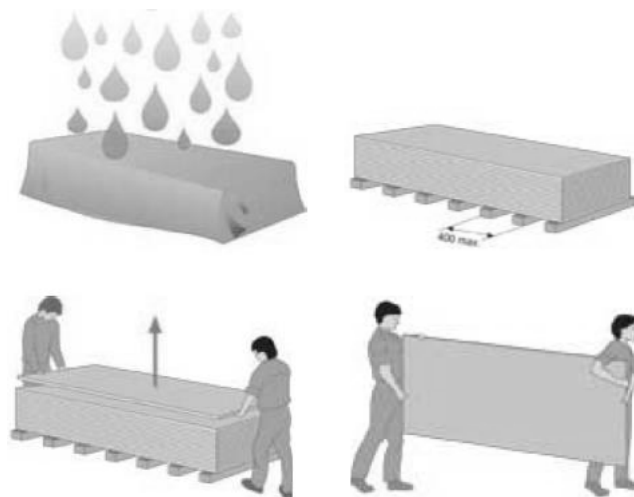
Opbevaring & håndtering

Pladerne skal opbevares på et plant & fast underlag og beskyttes mod nedbør samt fugt nedefra.

Underlaget skal være tørt & plant, og pladerne hæves min. 75 mm samt understøttes per min. c/c 400 mm.

Transportemballagen skal fjernes og erstattes af en tæt presenning e.l. der tillader fri ventilation på alle sider og kanter.

Pladerne løftes op fra pallerne, så ridser og skrammer undgås. Pladerne skal håndteres i lodret position - følg i øvrigt arbejdstilsynets anvisninger. For at undgå brud og revner i pladerne bør de håndteres af 2 personer.

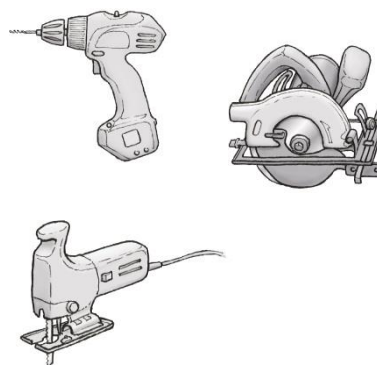


Tildannelse & værktøjer

Tildannelse: Pladerne kan bearbejdes med traditionel håndholdt værktøj til træ.

Klinger: Man kan anvende Etex savklinge til fibercement, en hårdmetalklinge eller en diamanatklinge til fibercement. Diamantklingen vil have en længere levetid end hårdmetalklingen.

For stiksavsklinger anbefales fx BOSCH T141 HM.



Bemærk: Støv fra tildannelse af pladen vil ved kontakt med fugt/dug brænde fast på pladerne.

Se sikkerhedsdatablad.

Vådrum-anvisning

Bemærk: Denne vejledning beskriver opbygning af skeletvægge til efterfølgende beklædning af 2 lag 12 mm kalciumsilikatplader med et vandtæt mellemlag af min. 0,20 mm PE-folie.

Vejledningen følger anbefalinger i Vådrum, SBI-anvisning 252, 1.st udgave 2015, så kravene i Bygningsreglementet 2010 er opfyldt.

Anvendelsesområder, belastningsklasser, vådzoner m.m. er ikke omfattet af vejledningen.

1) Montage - afstande

Understøtninger

Pladerne kan monteres på understøtninger af træ, eller forzinket stål, med max. c/c 450 mm understøtningsafstand. Understøtninger af træ skal være min. 45x70 mm (b*d), & understøtninger af forzinket stål min. 70 mm (d).

2) Montage - fastgørelse

Fastgørelser

Fastgørelser skal være med skruer. Fastgørelses afstande (figur 2.1):

Afstande

a & a2	12 mm
b & b2	50 mm
c, 1. pladelag	≤ 600 mm
c2, 2. pladelag	≤ 200 mm
d, 1. pladelag	≤ 600 mm
d2, 2. pladelag	≤ 300 mm

Underlag af træ

1. pladelag: elgalvaniserede C2 spunskruer*

2. pladelag: rustfrie A2/vådrums selvskærende spunskruer*

*Skruetype som til hårde gipsplader. Skruelængde iht. skruelieferandør -typisk min. 2 x emnet/pladen ≈ 30 / 50 mm for 1 / 2 lag 12 mm plader.

Underlag af stål og aluminium

1. pladelag: elgalvaniserede C2 skruer*

2. pladelag: rustfrie A2/vådrums selvskærende skruer*

*Skruetype som til hårde gipsplader, & skruespids iht. stålgodstykkelsen. Skruelængde iht. skruelieferandør -typisk min. 2 x emnet/pladen ≈ 25 / 38 mm for 1 / 2 lag 12 mm plader.

Kantafstande

Der skal være 100% vederlag for fastgørelser. Fra midt skrueskaft til kanten af underlaget skal der:

- på træ være min. 10-12 mm kantafstand (figur 2.2).
- på stål være min. 5 mm kantafstand (figur 2.3).

Bemærk: Evt. Statik/skivevirkning er ikke omfattet af ovenstående.

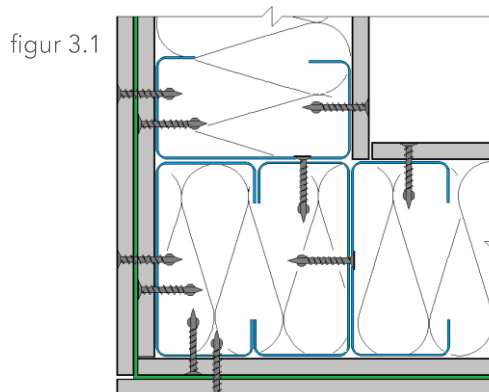
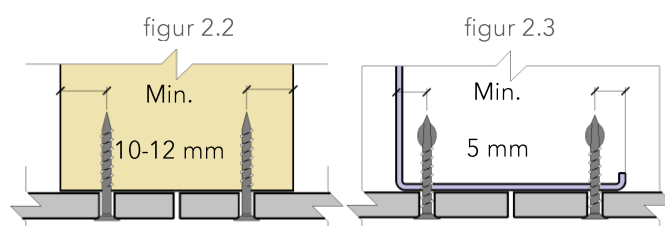
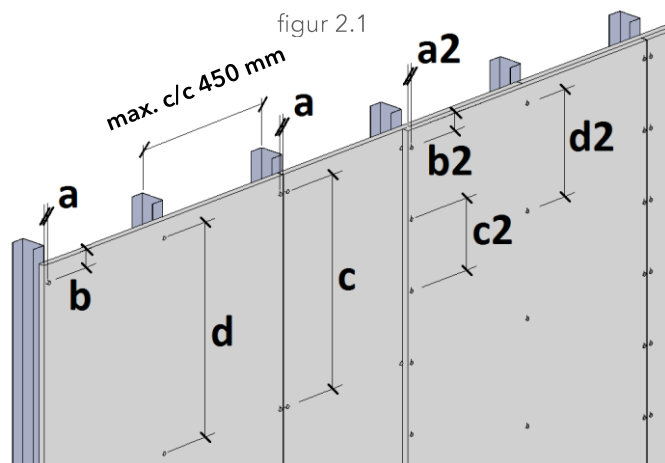
Understøttede samlinger

Alle vertikale pladesamlinger, både i 1. st- & 2. pladelag, skal være understøttet. Se pkt. 1 for min. dimensioner af træ- og stålprofiler.

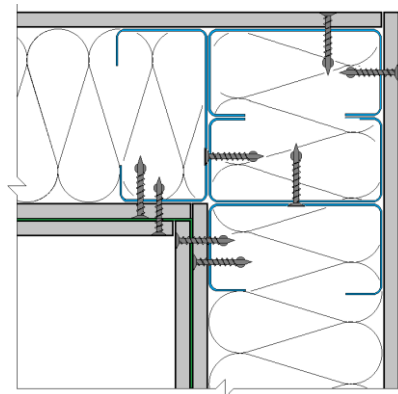
Bemærk: for ophængning af installationsgenstande, inventar, gennemføringer m.m. som udsætter vægge for belastninger skal der tages forholdsregler. Anvend forstærkning (montagestel, løsholter, montageplader af stål, forstærkningsstolper o.l.) så belastningerne kan optages uden risiko for brud i det vandtætte lag.

3) Montage - hjørner

For at hindre at hjørnerne åbner sig skal plader monteret ved udadgående (figur 3.1) & indadgående (figur 3.2) hjørner altid samles over- samt fastgøres i samme underlag/underlag som er skruet sammen.



figur 3.2

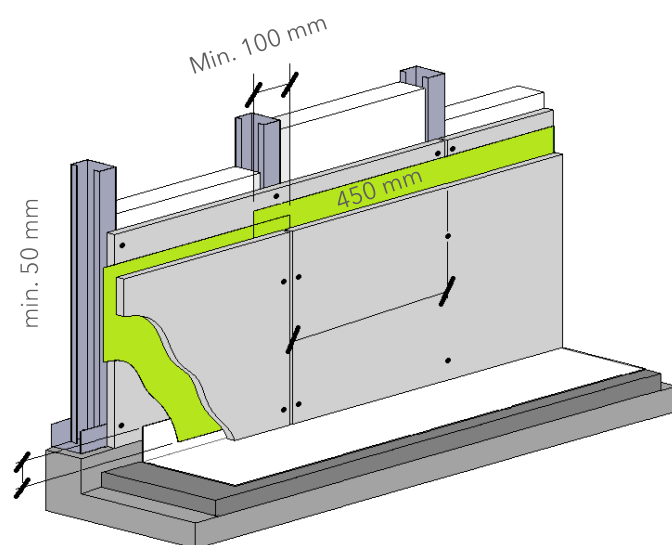


4) Montage - membran

Membran skal være min. 0,20 mm egnet PE-folie. Kvaliteten af PE-folien skal modsvare anvendelsen. Væggene skal dækkes helt af membranen. Samlinger i folien skal udføres over stolper med min. 100 mm klemte overlæg (figur 4), som også klæbes eller tapes. Ved gulv skal folien overlappe gulvets vandtætte lag eller belægningen med min. 50 mm (figur 4), således at evt. vand på folien ledes ud oven på gulvets vandtætte lag, og så samlingen bliver klemt af det sidste pladelag.

Plader monteres med alle samlinger forskudte 450 mm fra 1.st til 2.pladelag. Der skrues i alle understøtninger. Se pkt. 2 for skrueafstande.

figur 4



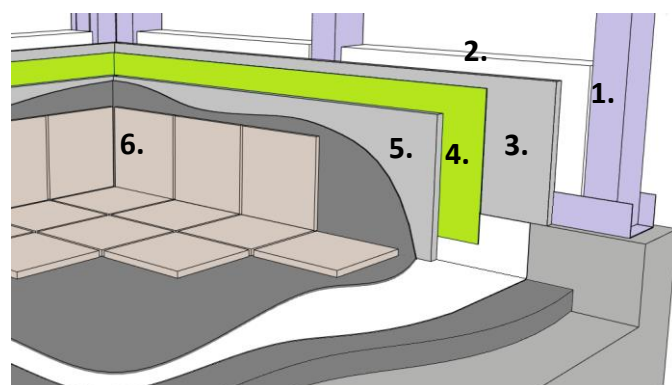
5) Montage - flisebeklædning & malebehandling

Følg anbefalinger i Vådrum, SBI-anvisning 252, 1.st udgave 2015 samt leverandøren af fliser/malings anbefaling.

I figur 5 ses oversigtsskitse, med henvisninger:

1. Stål/træreglar
2. evt. isolering
3. Masterboard plade
4. Membran
5. Masterboard plade
6. Fliseklæb & fliser, alt. maling

figur 5



Andet

Hele dokumentationen for Masterboard består, Produktdatablad B 3.0 Monteringsvejledninger C 3.0 og Sikkerhedsdatablad E 3.0.